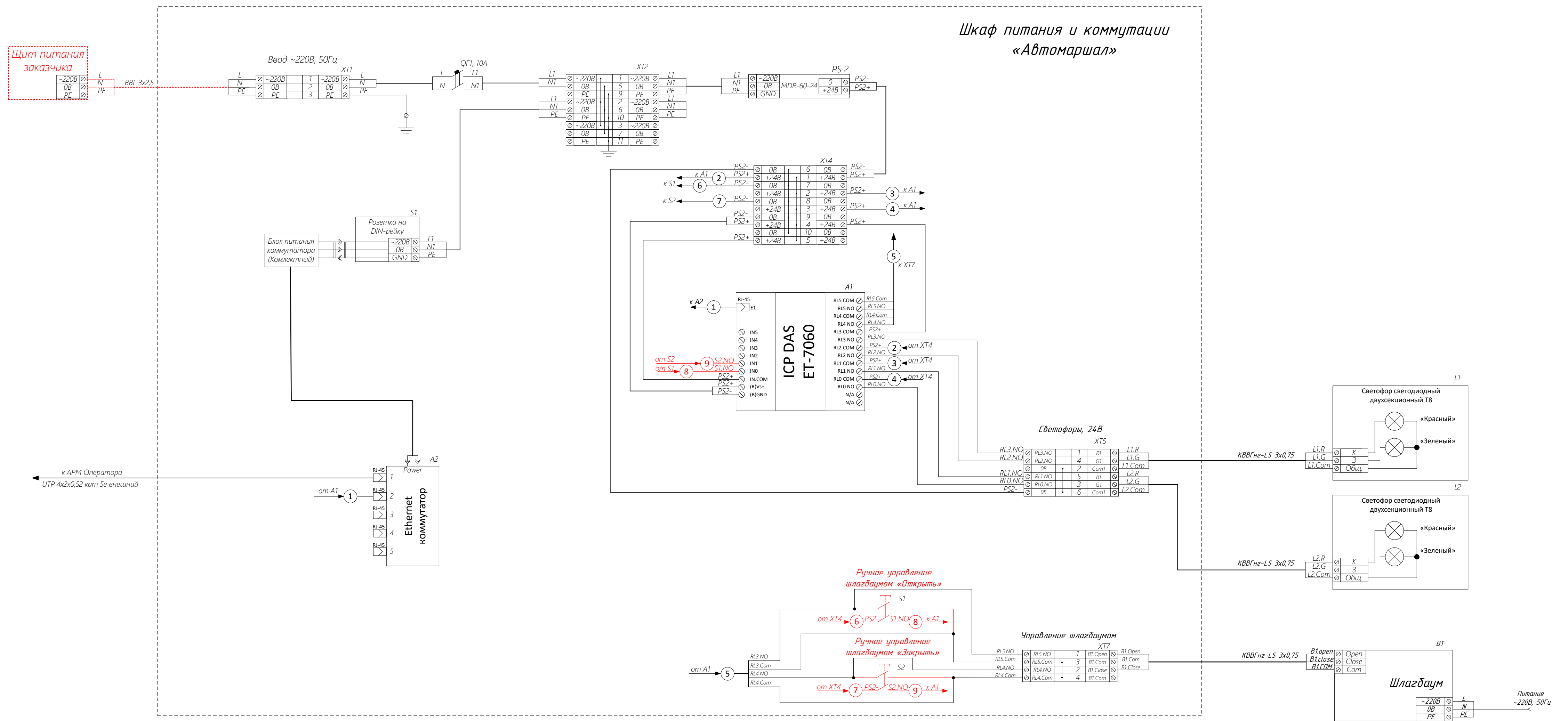


Автомаршал. Схема подключения шлагбаума и светофоров к модулю ввода-вывода ET-7060. [возможностью ручного управления шлагбаумом



Примечание: красным цветом выделена опциональная схема включения кнопок ручного управления шлагбаумом с возможностью фиксации фактов ручного открытия/закрытия шлагбаума в ПО «Автомаршал». Это достигается благодаря использованию кнопок с двумя группами нормально открытых контактов. Одна из этих групп используется для управления шлагбаумом, вторая подключена к дискретным входам модуля ввода-вывода, что позволяет в ПО «Автомаршал» фиксировать все нажатия кнопок. Ручное управление шлагбаумом возможно даже когда ПО «Автомаршал» не работает и компьютер выключен. Правда нажатия кнопок при этом естественно фиксироваться в ПО «Автомаршал» не будут.